



www.sunsystem

т/ф.: +7(495) 640-85-80
e-mail: info@sunsystem.su

Инструкция по сборке
Топливный бункер
FH 500



Бункер для пеллеты BURNiT FH 500

Объем: 500 Литров

Гранульный бункер, предназначен для работы с котлами на биомассе PelleBurn. Емкость бункера определяется использованием в качестве базы расчета ежедневного или еженедельного расхода топлива горелкой. Бункер для гранулы имеет полезный объем 500 литров, и позволяет загружать 300-360 кг пеллет диаметром 6-8 мм, и позволяет дозагружать гранулу раз в неделю - месяц (для горелки мощностью до 40 кВт). Минимальное количество гранул в бункере 15 кг.

Особенности: Конструкция бункера позволяет его установить с любой стороны от котла. Изготовлен из холоднокатаного стального листа с полимерным покрытием. Значительное снижение минимального количества гранул возможно благодаря наклонной конструкции направляющих стенок. Гранула внутри бункера подаётся в шнек в порядке засыпки. Удобная загрузка гранул через люк обеспечивается механизмом с кронштейном. Имеется емкость для отделения и удаления из гранул пыли, точность нивелирования бункера через винтовые регулировки в опорах

Шаг 8:

Выровняйте бункер по уровню с помощью регулируемых ножек.



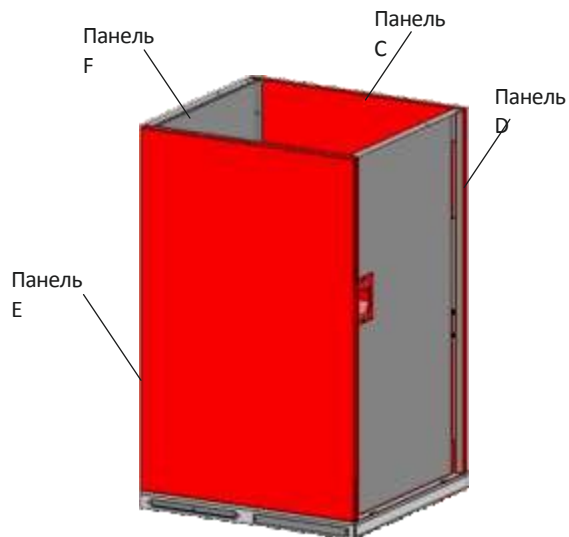
Шаг 9:

Установите **Контейнер для пыли М** на нужную сторону основания bottom,

Установите заглушку контейнера для пыли на свободную сторону основания.

Внимание: Внимательно относитесь к установке горизонтальности бункера, и к его стабильности, так как в нем находится достаточно значительный вес топлива.

Шаг 6:
Установите **Панель E** к **Панели D** и **Панели F**
Винтами M5x12



Крышка G



Шаг 7:
7.1. Закрепите Винты M5x12
В панель D и панель F
7.2. Крышка G крепится винтами
на верхнюю сторону панели D и
панели F, для этого в крышке есть
установочные прорези. После
выравнивания затянуть.



**Топливный бункер
модель FH 500**

Топливный бункер элементы

Основание H

Панель A

Панель B

Панель C

Панель D

Панель E

Панель F

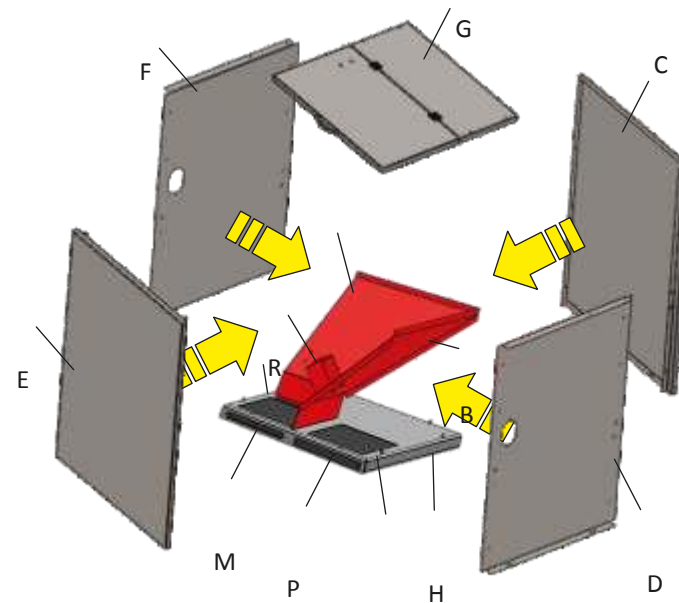
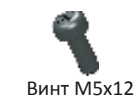
Крышка G

Сепаратор пыли O

Контейнер для пыли M

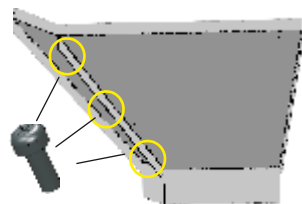
Крышка контейнера пыли P

Держатель шнека R



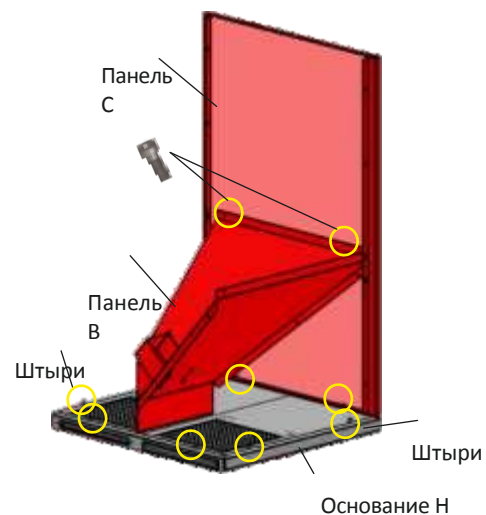
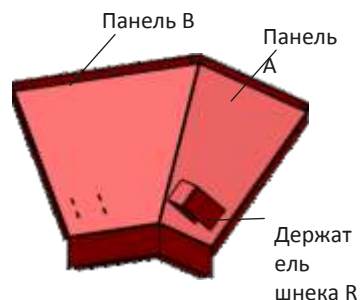
Шаг 1:

Соедините **Панель А** и **Панель В** Винтами М5х12



Шаг 2:

Установите **держатель шнека R** на **Панель А** или **Панель В** Винтами М5х12 в зависимости от ориентации шнека

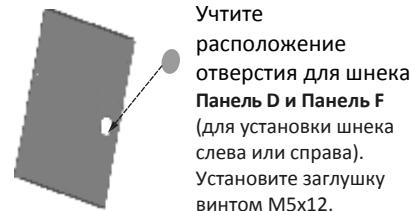


Шаг 3:

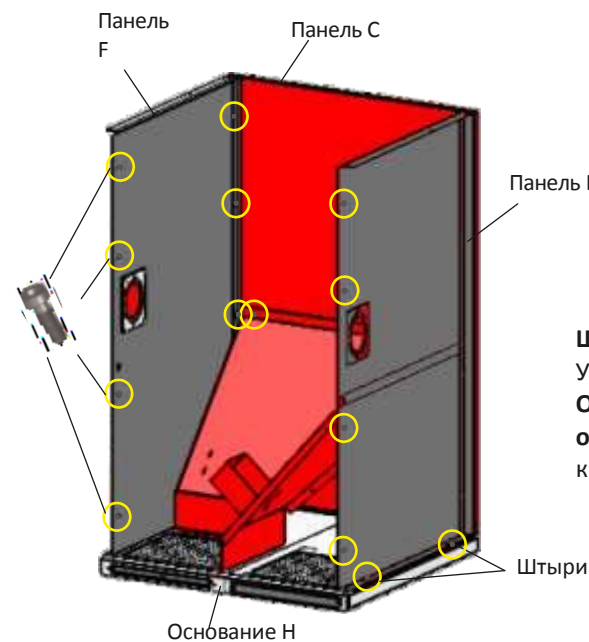
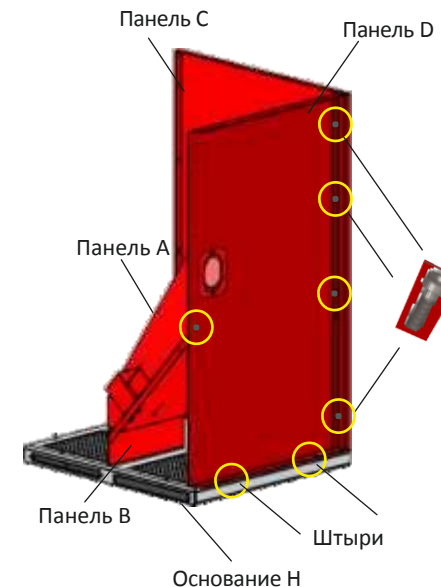
Установите **Панель С** на **Основание Н** на **штыри**. Установите **предварительно** **Панель А** и **В** (шаг 2) на **Основании Н**. Зафиксируйте **Панель В** к **Панели С** Винтами М5х12.

Шаг 4:

Установите **Панель D** на **Основание Н** одев на **штыри основания** (всего 8 шт) и закрепите **панель D** к **Панели С** Винтом М5х12. Закрепите **панель А** к **панели D** Винтом М5х12.



Учтите расположение отверстия для шнека **Панель D** и **Панель F** (для установки шнека слева или справа). Установите заглушку винтом М5х12.



Шаг 5:

Установите **панель F** на **Основание Н** на **штыри основания** и закрепите **Панель F** к **Панели С** Винтами М5х12